



PORTA CADEADO

APLICAÇÃO

Fabricados em Aço Carbono com acabamento superficial galvanizado, proporcionando uma ótima resistência a corrosão atmosférica. Pode ser utilizado em portões, porteiras, portas, etc...

INSTALAÇÃO

O suporte é fixado na superfície fixa através de 3 parafusos, e preso na lingueta por um pino que permite a lingueta se movimentar para acoplar na trava fixada através de 2 parafusos na superfície móvel (portão, porta, etc...), a trava contém uma perfuração que permite a instalação de cadeado.

ESPECIFICAÇÕES TÉCNICAS

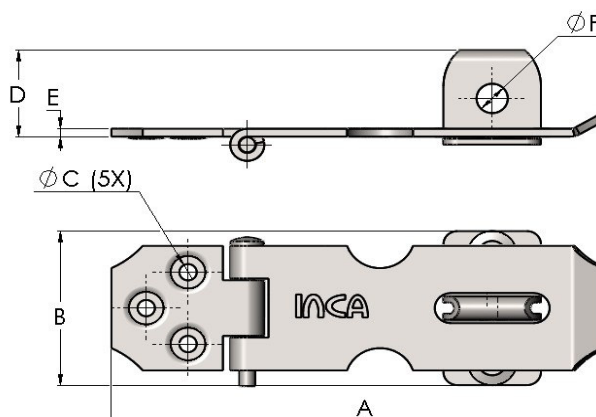
Código	Descrição	Dimensões (mm)						Peso (Kg)	Matéria Prima
		A	B	C	D	E	F		
0950	Porta Cadeado nº3 (2")	71,1	23,5	2,5	13,2	1,2	4,5	0,017	SAE 1010/20
0951	Porta Cadeado nº4 (2.1/2")	94,8	25,0	3,3	15,4	1,2	5,0	0,027	SAE 1010/20
0952	Porta Cadeado nº5 (3.1/2")	125,0	41,5	4,7	22,5	1,5	9,0	0,079	SAE 1010/20
0953	Porta Cadeado nº6 (4.1/2")	159,7	41,5	4,7	22,5	1,5	9,0	0,097	SAE 1010/20

ESPECIFICAÇÕES DE EMBALAGEM

Código	Embalagem	Quantidade
0950	* ; **	12 ; 02
0951	* ; **	12 ; 02
0952	* ; **	12 ; 02
0953	* ; **	12 ; 02

* Caixa de papel cartão;

** Encartelado.



OBS.: A opção de embalagem encartelado acompanham 5 parafusos sendo:

- Cód. 950 – Parafuso Auto Atarraxante cabeça chata com fenda 2,2x13 ZB;
- Cód. 951 – Parafuso Auto Atarraxante cabeça chata com fenda 2,9x16 ZB;
- Cód. 952 e 953 – Parafuso Auto Atarraxante cabeça chata com fenda 3,9x16 ZB;